

FASENNITRIERT
NITRIDED LANDS
FASCETTE NITRURATE

FASENNITRIERT
NITRIDED LANDS
FASCETTE NITRURATE

Ø _{h8} mm	l1 mm	l2 mm	l3 mm	Code 221 Art.-Nr.	
3,50	265	180		00 221003501 00	1
4,00	280	190		00 221004001 00	1
5,00	315	210	140	00 221005001 00	1
6,00	330	225	150	00 221006001 00	1
7,00	370	250	167	00 221007001 00	1
8,00	390	265	177	00 221008001 00	1

Ø _{h8} mm	l1 mm	l2 mm	l3 mm	Code 221 Art.-Nr.	
9,00	410	280	187	00 221009001 00	1
10,00	430	295	197	00 221010001 00	1
11,00	455	310	207	00 221011001 00	1
12,00	480	330	220	00 221012001 00	1
13,00	480	330	220	00 221013001 00	1

Ausführung Doppelfase ≥ 5,00 mm / Double bevel design ≥ 5,00 mm / Esecuzione bifase ≥ 5,00 mm

D Tiefloch-Stangenbohrer, überlang, R1

E Deep hole drill, overlength, R1

I Punta per forature profonde, lunghezza maggiorata, L1

Einsatzbereich:

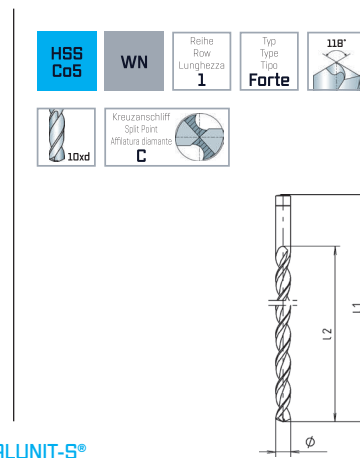
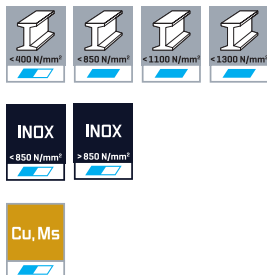
5% kobaltlegierter Spiralbohrer mit bedeutend verstärktem Kern und speziellem Nutprofil. Gesamtlänge nach DIN 1869, Spirallänge nach DIN 340. Spezielle Gleitstoff-Beschichtung, geringer Verschleiß und geringe Neigung zu Materialaufschweißung. Besonders geeignet für hochfeste, vergütete Stähle und Toolox.

Range of application:

5% cobalt alloyed twist drill with increased center web and special flute profile. Overall length according to DIN 1869, working length according to DIN 340. Special sliding coating and less wear. Especially suitable for high tensile, heat treatable steels and Toolox.

Impiego:

Punta elicoidale con contenuto di Cobalto al 5% con nocciolo rastremato e profilo dell'elica speciale. Lunghezza totale in accordo alla DIN 1869, lunghezza tagliente in accordo alla DIN 340. Rivestimento speciale per un maggior scorrimento e minor attrito. Particolarmente adatta per acciai ad alta resistenza e bonificati e Toolox.



ALUNIT-S®



ALUNIT-S®

Ø _{h8} mm	l1 mm	l2 mm	Code 141 Art.-Nr.	
3,00	150	66	00 141003001 00	1
4,00	175	78	00 141004001 00	1
5,00	195	87	00 141005001 00	1

Ø _{h8} mm	l1 mm	l2 mm	Code 141 Art.-Nr.	
6,00	205	91	00 141006001 00	1
8,00	240	109	00 141008001 00	1
10,00	265	121	00 141010001 00	1



HSS-Bohrer
HSS drills
HSS punte elicoidali